

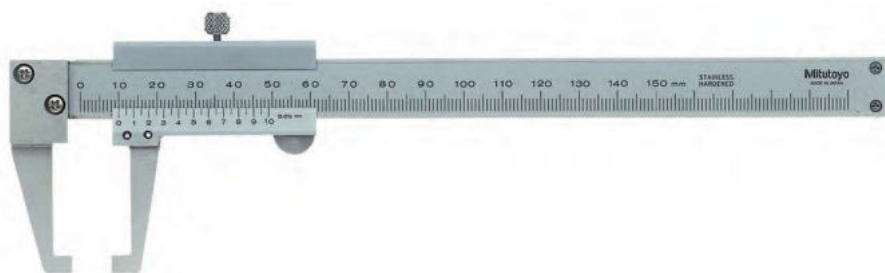
Posuvná měřítka pro měření v drážkách

Série 536

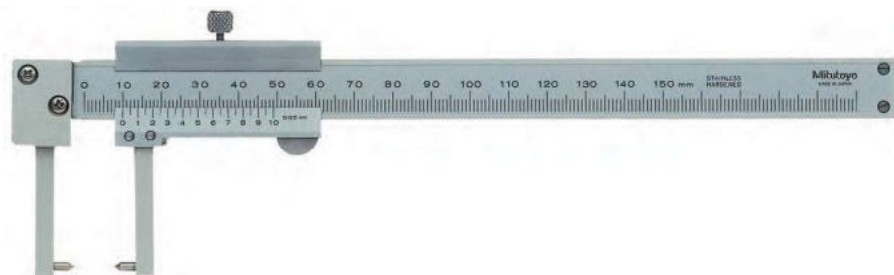
Tyto posuvná měřítka pro měření v drážkách jsou vhodná pro měření v těžko přístupných místech.

Nabízí následující výhody:

- Umožňují měřit tloušťky stěn uvnitř otvorů a prohlubní.



536-151



536-152
Provedení se špičatými hroty

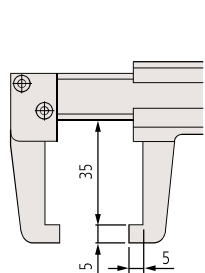
Metrické

Obj. č.	Roz. měř. [mm]	Max. povolená chyba indikace	Děl. stup.	Hmot. [g]
536-151	0 - 150	±0,05 mm	0,05 mm	140

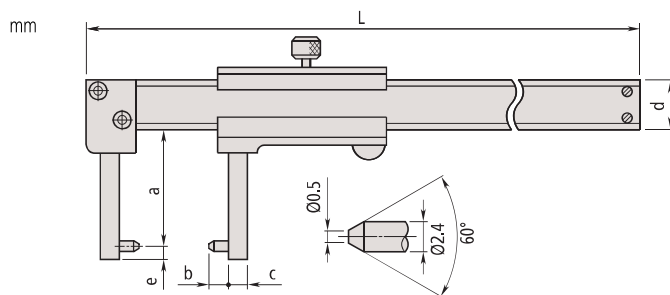
Metrické

Provedení se špičatými hroty

Obj. č.	Roz. měř. [mm]	Max. povolená chyba indikace	Děl. stup.	Hmot. [g]	L [mm]	a [mm]	b [mm]	c [mm]	d [mm]	e [mm]
536-152	0 - 150	±0,05 mm	0,05 mm	140	229	38	5	5	16	2



536-151

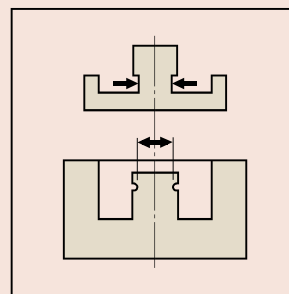


536-152
Provedení se špičatými hroty

Technické parametry

Dodává se

V pouzdře



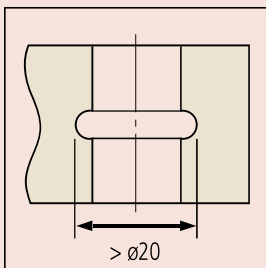
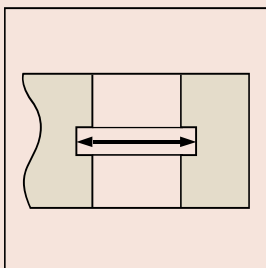
Posuvná měřítka s úzkými čelistmi pro měření vnitřních rozměrů

Série 536

- Speciálně navržené pro měření uvnitř těžko přístupných míst.

Technické parametry

Dodává se V pouzdře



536-145



536-146
Provedení se špičatými hroty

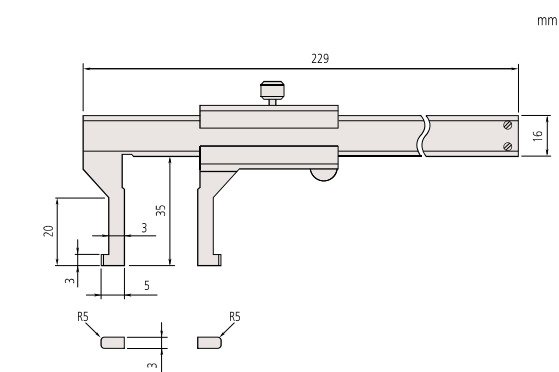
Metrické

Obj. č.	Roz. měř. [mm]	Děl. stup.	Hmot. [g]
536-145	10,1 - 150	0,05 mm	130

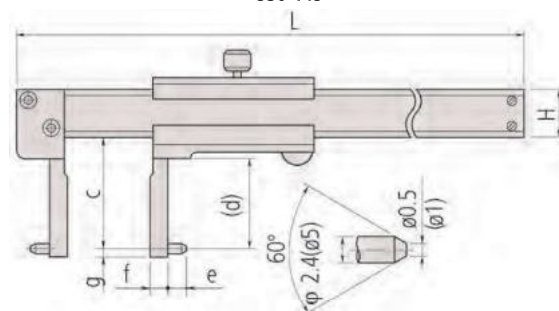
Metrické

Provedení se špičatými hroty

Obj. č.	Roz. měř. [mm]	Děl. stup.	Hmot. [g]	L [mm]	c [mm]	d [mm]	e [mm]	f [mm]	g [mm]	H [mm]
536-146	20,1 - 150	0,05 mm	140	229	38	31	5	5	2	16
536-147	30,1 - 300	0,05 mm	370	403	98	89	5	10	2	20
536-148	70,1 - 450	0,05 mm	1.250	610	145	136	10	25	5	25
536-149	70,1 - 600	0,05 mm	1.430	750	145	136	10	25	5	25



536-145



Provedení se špičatými hroty